



AS-6M120-HC 370-375Wc FULL BLACK



Fabricant : AMERISOLAR
Groupe : Worldwide Energy Manufacturing USA

Module monocristallin 370-375Wc

Rendement de 20,27%

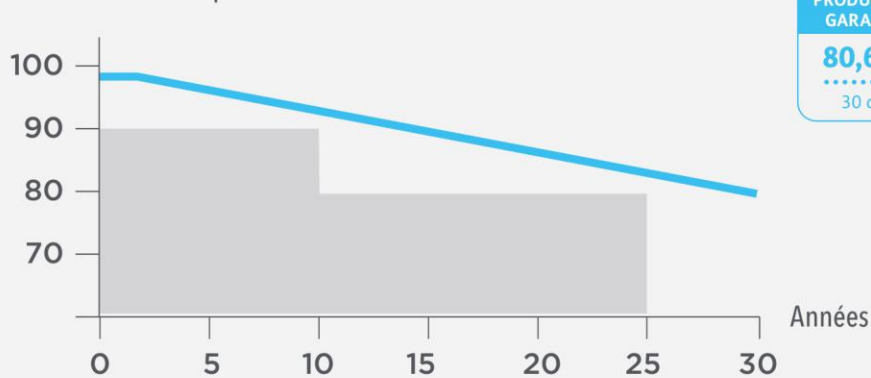
60 cellules à tolérance positive (-0;+3%)

Technologie de cellules en tuiles :

Conception innovante en demi-cellules pour un rendement supérieur

Cadre en aluminium robuste pour une meilleure résistance aux intempéries

Rendement électrique en %



PRODUCTION GARANTIE
80,6 %
.....>
30 ans

— Garantie de performances linéaire d'Amerisolar
■ Garantie de performance standard

LES +



Puissance
Garantie jusqu'à 80,6%
la 30^{ème} année



Cellules innovantes
Puissance inégalée grâce à la
technologie demi-cellule



Esthétique inégalée
Design élégant qui s'intègre
parfaitement à la toiture



Recyclage de tout module en
fin de cycle

Caractéristiques électriques

Paramètres électriques en conditions de test normalisées STC

Puissance nominale (Pmax)	370 W	375 W	380 W
Tension en circuit ouvert (Voc)	41,6 V	41,8 V	42 V
Courant de court-circuit (Isc)	11,30 A	11,37 A	11,44 A
Tension à la puissance nominale (Vmp)	34,6 V	34,8 V	35,0 V
Courant à puissance nominale (Imp)	10,70 A	10,78 A	10,86 A
Efficacité du module (%)	20,00 %	20,27 %	20,54 %

STC = Conditions de test normalisées : éclairage énergétique 1 000 W/m², température des cellules 25 °C, AM 1.5

Paramètres électriques en conditions de test normalisées NOCT

Puissance nominale (Pmax)	275 W	279 W	283 W
Tension en circuit ouvert (Voc)	38,2 V	38,4 V	38,6 V
Courant de court-circuit (Isc)	9,15 A	9,21 A	9,27 A
Tension à la puissance nominale (Vmp)	31,6 V	31,8 V	32,0 V
Courant à puissance nominale (Imp)	8,71 A	8,78 A	8,85 A

NOCT = Température nominale de fonctionnement de la cellule : éclairage énergétique 800 W/m², température ambiante 20 °C, vitesse du vent 1 m/s

Caractéristiques mécaniques

Type de cellule	Monocrystalline
Nombre de cellules	120 (60x20)
Dimensions du module	1 765 x 1048 x 35 mm
Poids	20 kg
Revêtement avant	Verre solaire trempé haute transparence, traitement anti-reflet
Cadre	Alliage d'aluminium anodisé
Boîte de dérivation	IP68, 3 diodes
Câble	4 mm² portrait : 300mm - paysage : 1250mm
Connecteur	MC4 ou compatible MC4

Caractéristiques de température

Température nominale de fonctionnement de la cellule (NOCT)	43 °C ± 2 °C
Coefficients de température de Pmax	-0,36 % / °C
Coefficients de température de Voc	-0,28 % / °C
Coefficients de température de Isc	0,05 % / °C

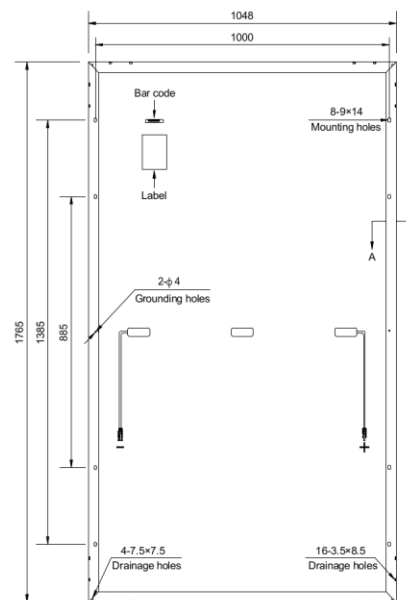
Valeurs maximales

Température de fonctionnement	-40 °C à +85 °C
Tension maximale du système	1 000 Vdc / 1500 Vdc
Valeur maximale du fusible série	20 A

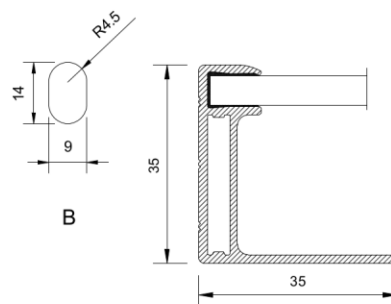
Les spécifications indiquées dans cette fiche technique peuvent être modifiées sans préavis.

Schémas

Unité : mm



Rear View



Section A-A



IEC 61215 - 61730 -
62716 61701 - 62804



ISO9001:2015 - ISO14001:2015